

ÜBER UNS

Als unabhängiger Lösungsspezialist für Getriebebau, Verzahnungstechnik und komplette Antriebseinheiten realisieren wir nahezu jeden Arbeitsschritt der Wertschöpfungskette direkt in unseren hochmodernen Produktionsstätten in St. Ingbert und Kirn – für maximale Qualität, Flexibilität und Verlässlichkeit aus einer Hand.



IHRE VORTEILE

- Eigene Forschungs- und Entwicklungsabteilung
- Hochmoderner Maschinenpark
- Materialien ausschließlich mit europäischem Ursprungszeugnis
- Höchste Anforderungen an Materialqualität bei Guss-, Wellen- und Verzahnungsteilen
- Eigene Härterei im Haus
- Geschliffene Laufverzahnungen ab Qualität 5
- Einsatz von Qualitäts-Wälzlagern (FAG, SKF, NSK)
- Schleifbrandprüfung zur Qualitätssicherung
- Weltweiter Vertrieb und Service



EXPERTISE

- Beratung und Engineering
- Beschaffung von hochwertigem, zertifiziertem Material
- Fertigung, Montage und Prüfstandlauf
- Installation, Einweisung und Schulung durch qualifiziertes Servicepersonal



SERVICE UND AFTER SALES

- Weltweite Verfügbarkeit unserer Servicetechniker
- Inspektion und Schadensbefundung
- Upgrades und Modifikationen



ZERTIFIZIERTE STANDARDS

- Zertifiziert nach DIN ISO 9001:2015
- Zusammenarbeit mit allen wichtigen Klassifikationsgesellschaften: DNV, LR, BV, CCS, RS
- Zertifizierung für Einsatz in explosionsgefährdeten Räumen: ATEX, MA, GOST
- Umweltmanagementsystem nach DIN ISO 14001:2015

ERSATZTEILE

- Flexible und schnelle Ersatzteilversorgung durch eigene Fertigung
- Teilefertigung nach Muster oder Zeichnung
- Modifizierung von Ersatzteilen nach aktuellen technischen Standards
- PW-Hueber Garantie auf Ersatzteile



WARTUNG

- 5 Jahre Garantie bei Abschluss eines Wartungsvertrags
- Condition Monitoring per Fernüberwachung
- Zustandsanalysen und individuelle Lösungen
- Inspektion und Wartung vor Ort

FULL SERVICE

- Erstellung individueller Instandhaltungskonzepte
- Umfassendes Projektmanagement
- Komplette Servicebetreuung
- National und international



REPARATUR

- Reparatur von Getrieben aller gängigen Hersteller
- Kurze und flexible Reaktionszeiten
- Überbrückung von Stillstandszeiten durch Übergangslösungen
- Leistungsupgrades für ältere Baureihen



PW Hueber GmbH

Im Oberen Werk 4 Binger Landstraße 37b
66386 St. Ingbert 55606 Kirn
Deutschland Deutschland

E-Mail info-igb@pw-hueber.de

Web www.pw-hueber.de



GETRIEBE FÜR
HÄRTESTE
EINSATZBEDINGUNGEN

www.pw-hueber.de

LANGLEBIG UND ROBUST

Seit über 100 Jahren entwickeln wir Getriebe, die sich im Einsatz immer wieder beweisen. Jedes unserer Getriebe entsteht mit dem Anspruch, die Prozesse unserer weltweiten Kunden zuverlässig und effizient zu unterstützen. Mit unserem Know-How und höchster Sorgfalt in der Entwicklung liefern wir langlebige und robuste Lösungen, die diese Anforderungen nicht nur erfüllen, sondern übertreffen.

FLEXIBLE EINBAULAGE – RECHTS ODER LINKS

- Änderung der Einbaulage mit minimalem Umbauaufwand
- Getriebe untereinander voll austauschbar
- Flexibel und kostensparend

OPTIMIERTE VERZÄHNUNGSGEOMETRIE

- Sorgt für Präzision, Sicherheit und Laufruhe
- Höhere Leistungsübertragung bei reduziertem Bauraum



INTEGRIERTE RÜCKLAUFSPERRE, EINFACH UMBAUBAR FÜR ENTGEGENGESETZTE DREHRICHTUNG

- Keine zusätzliche Sicherung für Förderrücklauf erforderlich

DIREKTANTRIEB DER ÖLSCHMIERPUMPE

- Optimale Schmierung von Verzahnung und Lagern
- Effektive Kühlung hochbelasteter Getriebeteile

KEGEL-STIRNRADGETRIEBE MIT MAXIMALER WÄRMEGRENZLEISTUNG

- Optimierte Luftführung und thermisch ausgelegtes Gehäuse
- Minimierung des Bedarfs einer externer Kühlung
- Kostenersparnis, Reduzierung der Anlagen- und Wartungskomplexität auf ein Minimum

OPTIONAL VERFÜGBAR: INTEGRIERTE ÖL-WASSER-KÜHLUNG

- Von außen austauschbar
- Geeignet für höchste Umgebungstemperaturen

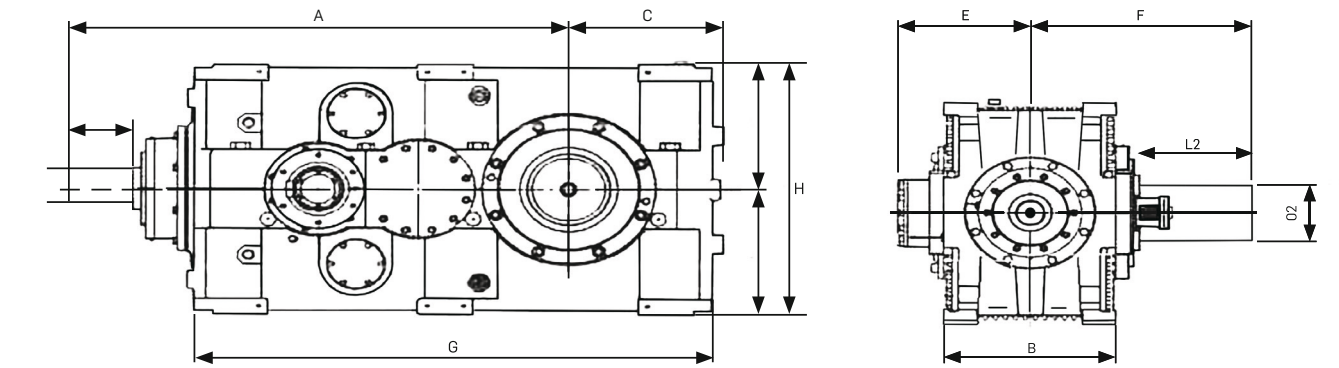
BERÜHRUNGSLOSES DICHTUNGSSYSTEM AN ANTRIEBS- UND ABTRIEBSWELLE

- Auch in stark staubigen Umgebungen zuverlässig einsetzbar

LEISTUNGSSTARK, ZUVERLÄSSIG UND WELTWEIT IM EINSATZ

Unsere PW Hueber Getriebe gehören weltweit zur Spitze – besonders im Bergbau. Sie sind für den Einsatz in Bandanlagen unter extremen Bedingungen konzipiert und bieten maximale Zuverlässigkeit im 24/7-Betrieb.

Die mehrstufigen Getriebe sind in Flansch- oder Hohlwellenausführung erhältlich und leisten je nach Bandlänge und -breite bis zu 1.500 kW pro Antriebseinheit. Egal ob über oder unter Tage – unsere extrem robusten Getriebe sorgen für einen sicheren und langlebigen Förderbetrieb.



LEISTUNGSDATEN STETIGFÖRDERGETRIEBE

	A [mm]	B [mm]	C [mm]	E [mm]	F [mm]	G [mm]	H [mm]	H1 [mm]	H2 [mm]	D1 [mm]	L1 [mm]	D2 [mm]	L2 [mm]	M [kg]	T max. [km]
K 2S 35 x i	1167	475	375	379	589	1218	731	371	360	70	140	170	300	1498	65
K 2S 41 x i	1322	515	425	400	659	1373	811	411	400	80	170	190	350	2095	90
K 2S 45 x i	1470	540	470	433	761	1524	911	461	450	85	170	230	410	3045	131
K 2S 48 x i	1620	625	500	479	808	1671	961	486	475	100	210	210	410	4025	175
K 2S 54 x i	1802	705	55	521	917	1853	1078	553	525	110	210	270	470	5360	240
K 2S 57 x i	2020	785	625	567	959	2071	1238	633	605	120	210	290	470	6995	308
K 2S 64 x i	2135	850	685	601	996	2186	1338	683	655	130	250	320	470	8550	425
Ratio i	14	16	18	20	25	31,5	35,5								

	A [mm]	B [mm]	C [mm]	E [mm]	F [mm]	G [mm]	H [mm]	H1 [mm]	H2 [mm]	D1 [mm]	L1 [mm]	D2 [mm]	L2 [mm]	M [kg]	T max. [km]
K 3S 35 x i	1280	475	375	379	589	1331	731	371	360	60	125	170	300	1578	65
K 3S 41 x i	1428	515	425	400	659	1478	811	411	400	65	125	190	350	2206	90
K 3S 45 x i	1585	540	470	433	761	1639	911	461	450	70	125	230	410	3210	131
K 3S 48 x i	1765	625	500	479	808	1816	961	486	475	80	155	210	410	4248	175
K 3S 54 x i	1968	705	55	521	917	2019	1078	553	525	85	155	270	470	5657	240
K 3S 57 x i	2194	785	625	567	959	2245	1238	633	605	90	155	290	470	7365	308
K 3S 64 x i	2338	850	685	601	996	2389	1338	683	655	95	195	320	470	8988	425
Ratio i	40	45	50	63	71	80*	90*								

* auf Anfrage

Individuelle Abmessungen und Ausführungen realisieren wir gerne auf Anfrage. Wir freuen uns auf Ihre Kontaktaufnahme!